

SKYTECH (1983) CO., LTD



SKYTECH (1983) CO., LTD



92. PHACHAUTID ROAD.
DONMUANG BANGKOK 10210



ALR

Active Lightning Roos

Küçük alanlar için tasarlanmış ürünümüzdür. 45 cm boyundadır. Gövde \varnothing 76mm, yakalama ucu \varnothing 20mm 304 malzemedir. CX-020 mekanik olarak çalışmaktadır. Yoğun bulutlu ve şarjlı atmosfer koşullarında ürün gövdesi içerisinde geçen hava akımı ve elektrik enerjisi; gövde içerisinde indükleme yasası gereği hesaplanmış alüminyum disklerin arasından yol alarak ürünün etrafında iyonize kolon yaratır. Bu sayede yıldırım deşarjını üzerine çeker.
Kullanım alanları : Küçük şantiye bölgeleri, küçük müstakil konutlar, GSM baz istasyonları



It is our product designed for small areas. It is 45 cm length. The body is \varnothing 76mm, lightning rod is \varnothing 20mm 304 material. CX-020 works mechanically. Air flow and electrical energy passing through the product body in dense cloudy and charged atmospheres; It creates an ionized column around the product by traveling through the aluminum discs calculated in accordance with the law of induction inside the body. In this way, it attracts the lightning discharge.
Usage areas: Small construction sites, small detached residences, GSM base stations

1

CX-020 (Central X - 020)



SKYTECH (1983) CO., LTD

ALR

Active Lightning Roos

Orta seviyedeki alanlar için tasarlanmış ürünümüzdür. 60 cm boyundadır. Gövde \varnothing 76mm, yakalama ucu \varnothing 20mm 304 malzemedir. ALR-30 mekanik olarak çalışmaktadır. Yoğun bulutlu ve şarjlı atmosfer koşullarında ürün gövdesi içerisinden geçen hava akımı ve elektrik enerjisi; gövde içerisinde indükleme yasası gereği hesaplanmış alüminyum disklerin arasından yol alarak ürünün etrafında iyonize kolon yaratır. Bu sayede yıldırım deşarjını üzerine çeker. Kullanım alanları : 2 ve 3 katlı binalar, Küçük şantiye bölgeleri, GSM baz istasyonları, ortalama 35 m yükseklikteki sıcak ve soğuk bacalar.



It is our product designed for medium level areas. It is 60 cm length. The body is \varnothing 76mm, lightning rod is \varnothing 20mm 304 material. ALR-30 works mechanically. Air flow and electrical energy passing through the product body in dense cloudy and charged atmospheres; It creates an ionized column around the product by traveling through the aluminum discs calculated in accordance with the law of induction inside the body. In this way, it attracts the lightning discharge. Usage areas: 2 and 3 storey buildings, small construction sites, GSM base stations, hot and cold chimneys with an average height of 35 m.

2

"ALR30 - CX-040"



SKYTECH (1983) CO., LTD

ALR

Active Lightning Roos

Orta seviyedeki alanlar için tasarlanmış ürünümüzdür. 60 cm boyundadır. Gövde \varnothing 76mm, yakalama ucu \varnothing 20mm 304 malzemedir. ALR-30 (OLD TYPE) mekanik olarak çalışmaktadır.

Yoğun bulutlu ve şarjlı atmosfer koşullarında ürün gövdesi içerisinden geçen hava akımı ve elektrik enerjisi; gövde içerisinde indükleme yasası gereği hesaplanmış alüminyum disklerin arasından yol alarak ürünün etrafında iyonize kolon yaratır. Bu sayede yıldırım deşarjını üzerine çeker.

Kullanım alanları : 2 ve 3 katlı binalar, Küçük şantiye bölgeleri, GSM baz istasyonları, ortalama 35 m yükseklikteki sıcak ve soğuk bacalar.



It is our product designed for medium level areas. It is 60 cm length. The body is \varnothing 76mm, lightning rod is \varnothing 20mm 304 material. CX-020 works mechanically. Air flow and electrical energy passing through the product body in dense cloudy and charged atmospheres; It creates an ionized column around the product by traveling through the aluminum discs calculated in accordance with the law of induction inside the body. In this way, it attracts the lightning discharge.

Usage areas: 2 and 3 storey buildings, small construction sites, GSM base stations, hot and cold chimneys with an average height of 35 m.

3

ALR-30 / CX-070 (OLD-TYPE)



ALR

Active Lightning Roos

Büyük alanlar için tasarlanmış ürünümüzdür. 60 cm uzunluğundadır. Gövde çapı 20 cm., yakalama ucu ø20mm 304 malzemedir. Korona etkisini yaratan üst kapak 12cm çapında ve 304 malzemedir. BX-175 mekanik olarak çalışmaktadır. Yoğun bulutlu ve şarjlı atmosfer koşullarında ürün gövdesi içerisinde geçen hava akımı ve elektrik enerjisi; gövde içerisinde indükleme yasası gereği hesaplanmış alüminyum disklerin arasından yol alarak ürünün etrafında iyonize kolon yaratır. İyonize kolonun yoğunluğunu ise korona etkisi ve ürün içindeki disklerin çapları, mesafeleri arttırmaktadır. Bu sayede yıldırım deşarjını üzerine çeker. Kullanım alanları : 5 kat ve üzeri binalar, orta seviye şantiye bölgeleri, GSM baz istasyonları, ortalama 50 m yükseklikteki sıcak ve soğuk bacalar, askeri bölgeler, alışveriş merkezleri, akaryakıt istasyonları, özel ve ticari gemiler, maden ocakları, müstakil konut alanları, oteller, fabrikalar, tapınaklar, her çeşit mimari teknikte inşa edilmiş binalar.



It is our product designed for large areas. It is 60 cm long. Body diameter is 20 cm lightning rod is ø20mm 304 material. The top cover that creates the corona effect is 12cm in diameter and 304 material. The BX-175 works mechanically. Air flow and electrical energy passing through the product body in dense cloudy and charged atmospheres; It creates an ionized column around the product by traveling through the aluminum discs calculated in accordance with the law of induction inside the body. The corona effect of the density of the ionized column and the diameters of the discs in the product increase the distance. In this way, it attracts the lightning discharge. Usage areas: 5 floors and above buildings, middle level construction sites, GSM base stations, hot and cold chimneys with an average height of 50 meters, military zones, shopping centers, fuel stations, private and commercial ships, mines, detached residential areas, hotels factories, temples, buildings built with all kinds of architectural techniques.

4

BX-175 (BROADLY X - 175)



ALR

Active Lightning Roos

Çok büyük ve yüksek alanlar için tasarlanmış ürünümüzdür. 60 cm Boyundadır. Gövde çapı 20 cm., yakalama ucu ø20mm 304 malzemedir. Korona etkisini yaratan üst kapak 12cm çapında ve 304 malzemedir. AX-210 elektrostatik olarak çalışmaktadır. Yoğun bulutlu ve şarjlı atmosfer koşullarında ürün gövdesi içerisinde geçen hava akımı ve elektrik enerjisi; gövde içerisinde bulunan iyon jeneratörü devreye girerek 7,5 kV . enerjiyi açığa çıkarır. Bu sayede iyonize alan oluşur. İyon jeneratörü içindeki kapasitörler bu aşamada büyük bir iş yapmaktadır. Korona etkisi de buna eklendiğinde koruma çapı da artmaktadır.

Kullanım alanları : 5 kat ve üzeri binalar, büyük seviye şantiye bölgeleri, GSM baz istasyonları, ortalama 50 m yükseklikteki sıcak ve soğuk bacalar, askeri bölgeler, alışveriş merkezleri, akaryakıt istasyonları, özel ve ticari gemiler, maden ocakları, müstakil konut alanları, oteller, fabrikalar, tapınaklar, her çeşit mimari teknikte inşa edilmiş binalar.



It is our product designed for very large and high areas. It is 60 cm tall. Body diameter is 20 cm., lightning rod is ø20mm 304 material. The top cover that creates the corona effect is 12cm in diameter and 304 material. AX-210 works electrostatically.

Air flow and electrical energy passing through the product body in dense cloudy and charged atmospheres; The ion generator in the body is activated and 7.5 kV. releases energy.

This creates an ionized field. The capacitors inside the ion generator do a great job at this stage. When the corona effect is added to this, the protection diameter also increases.

Usage areas: 5-floor and above buildings, large-level construction sites, GSM base stations, hot and cold chimneys with an average height of 50 m, military zones, shopping centers, fuel stations, private and commercial ships, mines, detached residential areas, hotels factories, temples, buildings built with all kinds of architectural techniques.

5

ALR-60 (AX-210 AREA X - 210)

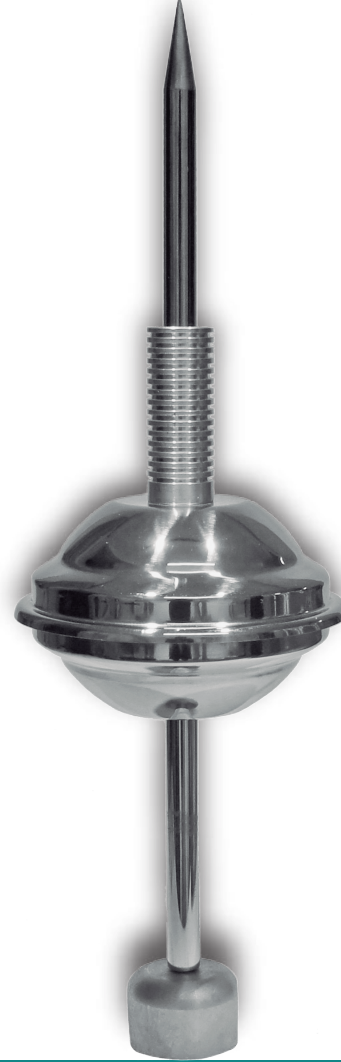


ALR

Active Lightning Roos

Çok büyük ve yüksek alanlar için tasarlanmış ürünümüzdür. 60 cm Boyundadır. Gövde çapı 20 cm., yakalama ucu ø20mm 304 malzemedir. İyonizer ve soğutucu eleman alüminyum materyaldir. DX-250 elektrostatik olarak çalışmaktadır. Yoğun bulutlu ve şarjlı atmosfer koşullarında ürün gövdesi içerisinde geçen hava akımı ve elektrik enerjisi; gövde içerisinde bulunan iyon jeneratörü devreye girerek 7,5 kV . enerjisi açığa çıkarır. Bu sayede iyonize alan oluşur. İyon jeneratörü içindeki kapasitörler bu aşamada büyük bir iş yapmaktadır. Alüminyum iyonizer ve soğutucu buna eklendiğinde koruma çapı da artmaktadır.

Kullanım alanları : 5 kat ve üzeri binalar, büyük seviye şantiye bölgeleri, GSM baz istasyonları, ortalama 50 m yükseklikteki sıcak ve soğuk bacalar, askeri bölgeler, alışveriş merkezleri, akaryakıt istasyonları, özel ve ticari gemiler, maden ocakları, müstakil konut alanları, oteller, fabrikalar, tapınaklar, her çeşit mimari teknikte inşa edilmiş binalar.



It is our product for very large and high areas. It is 60 cm tall. Body diameter is 20 cm. The catch is ø20mm 304 material. Ionizer and cooling element are aluminum material. DX-250 works electrostatically. Air flow and electrical energy passing through the product body in dense cloudy and charged atmospheres; The ion generator with the body is activated and 7.5 kV. releases energy. This creates an ionized field. Capacitors inside the ion generator do a great job at this stage. When the aluminum ionizer and cooler are added to it, the protection diameter also increases.

Usage areas: 5 floors and above buildings, large level construction sites, GSM base stations, hot and cold chimneys with an average height of 50 m, military, shopping, fuel stations, private and commercial ships, mines, detached residential areas, exploration factories, temples, buildings built using its architectural architectural technique.

6

DX-250 (DISTRICT X - 250)



SKYTECH (1983) CO., LTD

ALR

Active Lightning Roos

Çok büyük alanlar için tasarlanmış ürünümüzdür. 90 cm Boyundadır. Üst Gövde çapı 12 cm., alt Gövde çapı 20 cm., yakalama ucu ø20mm 304 malzemedir. Hem mekanik hem de elektrostatik olarak görev yapar. ESE tekmolojisinde iki sistemin bir arada kullanıldığı tek Premium üründür. Üst gövde, mekanik olarak çalışmaktadır. Yoğun bulutlu ve şarjlı atmosfer koşullarında ürün gövdesi içerisinde geçen hava akımı ve elektrik enerjisi; gövde içerisinde indükleme yasası gereği hesaplanmış alüminyum disklerin arasından yol alarak ürünün etrafında iyonize kolon yaratır. İyonize kolonun yoğunluğunu ise korona etkisi ve ürün içindeki disklerin çapları, mesafeleri arttırmaktadır. Alt gövde elektrostatik olarak çalışmaktadır. Yoğun bulutlu ve şarjlı atmosfer koşullarında ürün gövdesi içerisinde geçen hava akımı ve elektrik enerjisi; gövde içerisinde bulunan iyon jeneratörü devreye girerek 7,5 kV . enerjiyi açığa çıkarır. Bu sayede iyonize alan oluşur. İyon jeneratörü içindeki kapasitörler bu aşamada büyük bir iş yapmaktadır.

Kullanım alanları : Yüksek binalar, büyük seviye şantiye bölgeleri, GSM baz istasyonları, ortalama 50 m yükseklikteki sıcak ve soğuk bacalar, askeri bölgeler, alışveriş merkezleri, akaryakıt istasyonları, özel ve ticari gemiler, maden ocakları, müstakil konut alanları, oteller, fabrikalar, tapınaklar, her çeşit mimari teknikle inşa edilmiş binalar.



It is our product designed for very large areas. It is 90 cm tall. Upper body diameter 12 cm, lower body diameter 20 cm, catching tip ø20mm 304 material. It functions both mechanically and electrostatically. It is the only Premium product in ESE technology where two systems are used together. The upper body works mechanically. Air flow and electrical energy passing through the product body in dense cloudy and charged atmospheres; It creates an ionized column around the product by traveling through the aluminum discs calculated in accordance with the law of induction inside the body.

The corona effect of the density of the ionized column and the diameters of the discs in the product increase the distance. The lower body works electrostatically. Air flow and electrical energy passing through the product body in dense cloudy and charged atmospheres; The ion generator in the body is activated and 7.5 kV. releases energy. This creates an ionized field. The capacitors inside the ion generator do a great job at this stage.

Usage areas: High buildings, high level construction sites, GSM base stations, hot and cold chimneys with an average height of 50 m, military zones, shopping centers, fuel stations, private and commercial ships, mines, detached residential areas, hotels, factories, temples, buildings built with all kinds of architectural techniques.

7

PEX – 220 (POWER ENERGY X - 220)



SKYTECH (1983) CO., LTD

ALR

Active Lightning Roos

Büyük alanlar için tasarlanmış ürünümüzdür. 60 cm Boyundadır. Gövde çapı 20 cm., yakalama ucu ø20mm 304 malzemedir. İyonizer ve soğutucu eleman alüminyum materyaldir. SIGMATECH mekanik olarak çalışmaktadır. Yoğun bulutlu ve şarjlı atmosfer koşullarında ürün gövdesi içerisinden geçen hava akımı ve elektrik enerjisi; gövde içerisinde indükleme yasası gereği hesaplanmış alüminyum disklerin arasından yol alarak ürünün etrafında iyonize kolon yaratır. İyonize kolonun etki alanını ise iyonizer alüminyum eleman ve ürün içindeki disklerin çapları, mesafeleri arttırmaktadır. Bu sayede yıldırım deşarjını üzerine çeker.



It is our product designed for large areas. It is 60 cm length. Body diameter is 20 cm., lightning rod is ø20mm 304 material. Ionizer and cooling element are aluminum material. SIGMA-TECH works mechanically. Air flow and electrical energy passing through the product body in dense cloudy and charged atmospheres; It creates an ionized column around the product by traveling through the aluminum discs calculated in accordance with the law of induction inside the body. The ionized aluminum element and the diameters and distances of the discs in the product increase the effective area of the ionized column. In this way, it attracts the lightning discharge. Usage areas: 5 floors and above buildings, middle level cons-

8

SIGMATECH



SKYTECH (1983) CO., LTD

PROTECTION RADIUS TABLE

		LEVEL-1					LEVEL-2					LEVEL-3					LEVEL-4				
	HEIGHT (m)	ALR-100/PEX220	ALR-80/DX-250	ALR-60/SIGMATECH	ALR-30 / CX-040	CX-020	ALR-100/PEX220	ALR-80/DX-250	ALR-60/SIGMATECH	ALR-30 / CX-040	CX-020	ALR-100/PEX220	ALR-80/DX-250	ALR-60/SIGMATECH	ALR-30 / CX-040	CX-020	ALR-100/PEX220	ALR-80/DX-250	ALR-60/SIGMATECH	ALR-30 / CX-040	CX-020
h=	4	155	103	78	47	37	172	119	93	60	48	176	123	97	63	50	188	133	106	70	57
h=	5	155	103	79	48	37	172	119	94	61	49	177	123	97	63	51	188	134	107	71	58
h=	6	155	104	79	48	37	173	120	94	61	49	177	123	97	64	52	188	134	107	72	59
h=	8	156	104	79	49	38	173	120	95	62	51	177	124	98	65	53	189	135	108	73	61
h=	10	156	104	79	49	39	173	121	95	63	52	178	125	99	66	55	190	136	109	75	62
h=	15	156	104	80	50	40	174	122	97	65	55	178	126	101	69	58	191	137	111	78	66
h=	20	156	105	80	50	40	175	123	98	67	57	179	127	102	71	60	192	139	113	81	69

ALR

Active Lightning Roos

Lightning counter / Yıldırım sayacı



Model : Type-01

Paratoner sistemi üzerinden geçen yıldırım deşarj sayısını gösterir. 100 kA deđerine kadar tüm yıldırım deşarjlarında sorunsuz alıřır.
It shows the number of lightning discharges passing through the lightning rod system. It works smoothly in all lightning discharges up to 100 kA.

Lightning counter / Yıldırım sayacı

10



ALR

Active Lightning Roos

Model : Type-02



Paratoner sistemi üzerinden geçen yıldırım deşarj sayısını gösterir. 150 kA deęerine kadar tüm yıldırım deşarjlarında sorunsuz alıřır. It shows the number of lightning discharges passing through the lightning rod system. It works smoothly in all lightning discharges up to 150 kA.

11



ALR

Active Lightning Roos

Lightning rod tester device / Aktif paratoner test cihazı

Model : LRT



ESE paratonerin alıřırlıđını gsterir. rn ile bađlantı kurulur, cihazın "test" butonuna basıldıđında "yeřil led" cihazın sađlıklı alıřtıđını gsterir.

ESE shows the operation of lightning rod. The connection with the product is established, when the "test" button of the device is pressed, the "green led" indicates that the device is working properly.

12



ALR

Active Lightning Roos

YILDIRIM (LIGHTNING)

1.FAZ : Orajlı Atmosfer koşullarında statik elektrik yoğunlaşır. Artı ve eksi yük donanımına sahip bulutlar arasındaki etkileşim sonucunda açığa çıkan elektrik enerjisi "eksi" yükü ile birlikte "artı" yükü olan dünya zeminine doğru yol alır.



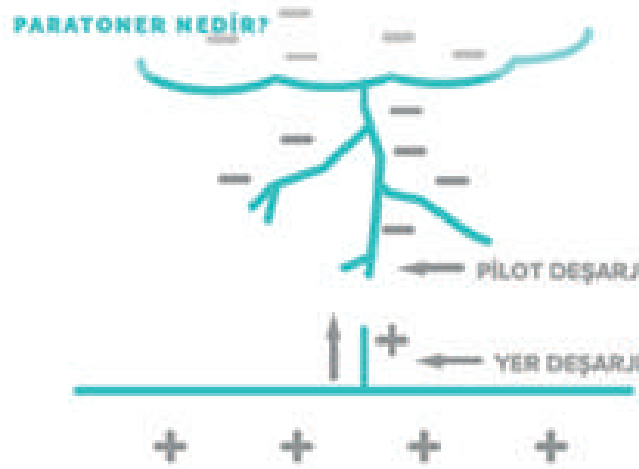
Phase 1: Static electricity intensifies under thunderstorm conditions. The electrical energy released as a result of the interaction between clouds with positive and negative charge equipment travels to the earth floor containing a "positive" charge together with the "negative" charge.

ALR

Active Lightning Roos

YILDIRIM (LIGHTNING)

2.FAZ : Dünya zeminine yola alan "-" deęerli pilot deęarj zaman getike (mikrosaniye seviyesinde) Őiddetini kaybetmeye bařlar. Bu arada dünya zemininden "+" ykl yer deęarjı pilot deęarja doęru yol almaya bařlar. zellikle belirtmek gerekir ki; bu ařama ESE aktif paratoner sisteminin alıřmaya bařladıęı andır.



PHASE 2: The precious negative pilot discharge that sets off to the surface of the Earth begins to lose its intensity (at the level of microseconds) as time passes. In the meantime, the positive loaded ground discharge from the earth's ground starts to make its way to the pilot discharge. It should be especially noted that; This stage is the moment when the ESE active lightning rod system starts to operate

ALR

Active Lightning Roos

YILDIRIM (LIGHTNING)

3. FAZ : Pilot deşarj ve yer deşarjı birleşerek ana deşarjı oluşturur. Ana deşarj eğer yıldırımdan korunma sistemi varsa o sistem üzerinden sorunsuzca toprağa iletilir. Eğer yıldırımdan korunma sistemi yoksa herhangi bir şekilde (bazen binalar, bazen canlı organizmalar üzerinden) toprağa geçerek söner. İşte yıldırımılık sistemi bu yüzden çok önemlidir.



3. PHASE: Pilot discharge and ground discharge combine to form the main discharge. If there is a lightning protection system, the main discharge is transmitted to the ground without any problem through that system. If there is no lightning protection system, it will go out in any way (sometimes through buildings, sometimes living organisms) in the ground. That is why the lightning system is so important.

YILDIRIMDAN KORUNMA YÖNTEMLERİ (LIGHTNING PROTECTION METHODS) FRANKLİN ÇUBUĞU : (FRANKLIN ROD)

Yıldırımdan korunmada en eski sistemdir.

En yüksek noktaya monte edilen yıldırım çubuğu ve bu çubuğun toprağa bağlanması ile oluşur.

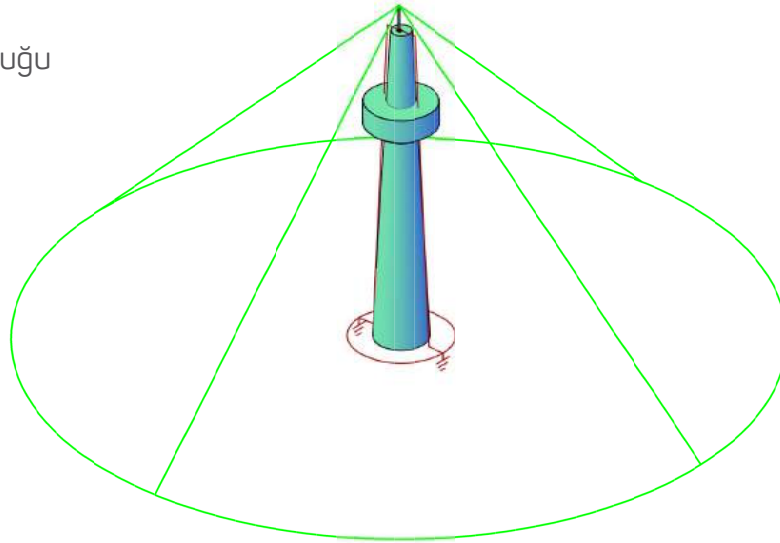
Tepe noktasından itibaren

45 derecelik açı ile zemine kadar inen koniye

"Franklin konisi" denir.

Koruma sahası çapı

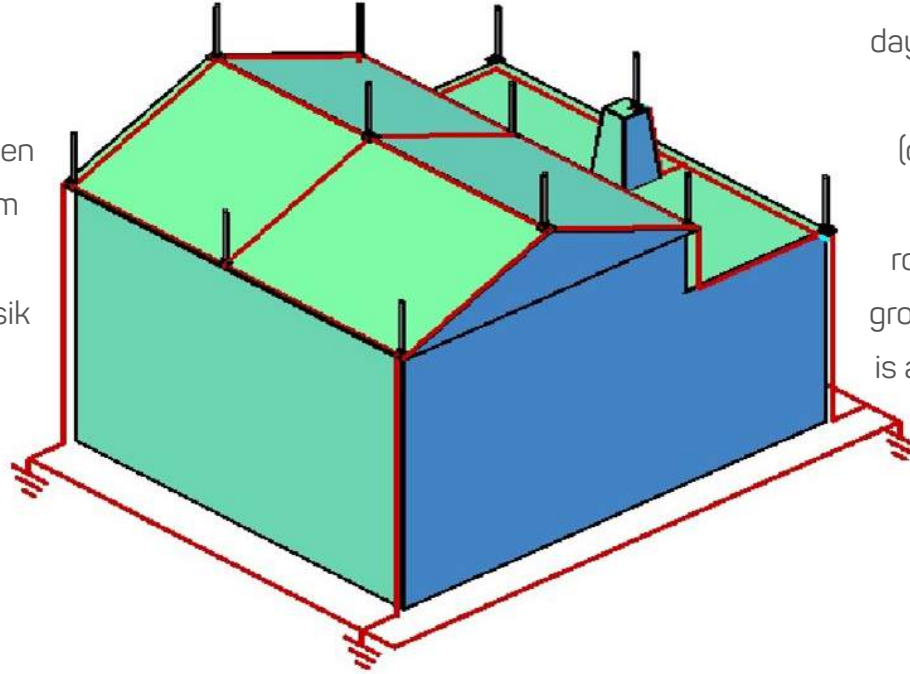
bina yüksekliği ile doğrudan alakalıdır.



It is the oldest system in lightning protection. It is formed by the lightning rod mounted at the highest point and connecting this rod to the ground. The cone that goes down to the ground at an angle of 45 degrees from the peak is called "Franklin cone". The protection area diameter is directly related to the building height.

FARADAY KAFESİ : (FARADAY CAGE)

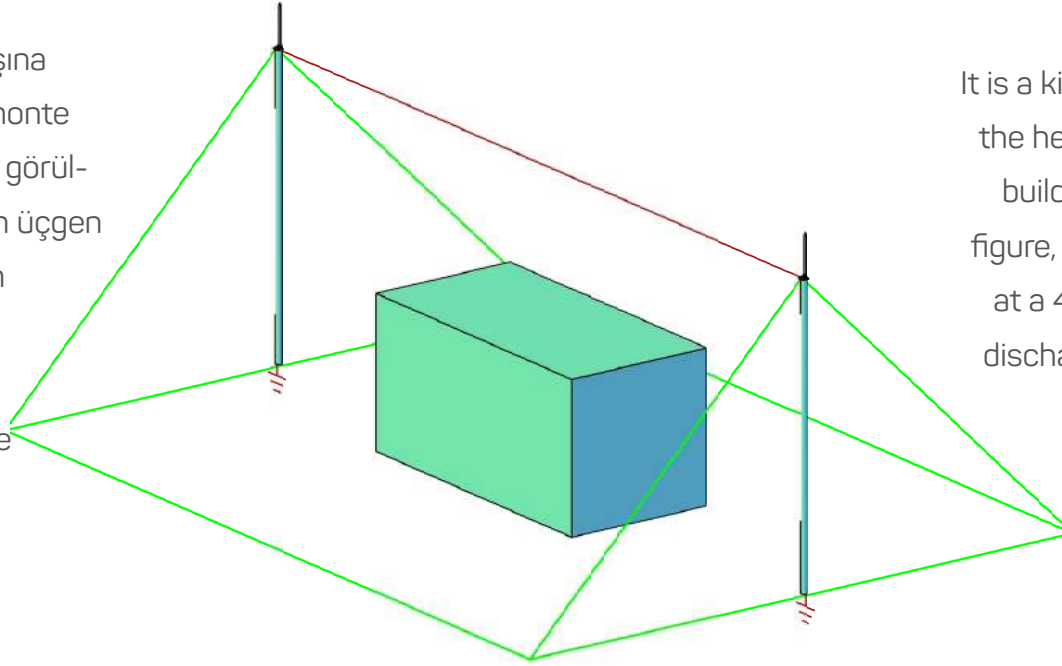
Adını mucidi olan Michael Faraday'dan almaktadır. Sistem, kafes sistemidir. Bina belli aralıklar ile iletken malzeme ile (bakır, alüminyum vs) bir kafes içerisine alınır. Gelen yıldırım deşarjı üst noktada bulunan yıldırım çubuklarına isabet ederek gelen yüksek gerilim kafes üzerinden toprağa iletilir. Klasik bir yıldırımdan korunma sistemidir. Ancak maliyeti çok yüksektir.



It takes its name from its inventor, Michael Faraday. The system is the truss system. The building is enclosed in a cage with conductive material (copper, aluminum, etc.) at certain intervals. The incoming lightning discharge hits the lightning rods at the upper point and is transmitted to the ground through the incoming high voltage cage. It is a classic lightning protection system. However, its cost is very high.

GERGİLİ HAT TEKNİĞİ STRETCHED LINE TECHNIQUE

Bir tür faraday kafesidir. Binanın dışına binanın 2 katı yükseklikte iletken monte edilir (Bakır, alüminyum vs). Şekilde görüldüğü gibi 45 derecelik açı ile oluşan üçgen prizma içerisinde kalan alan yıldırım deşarjından korunur. Küçük konteyner ofisler, barakalar, çadırlar gibi yerleşimlerde kullanılabilir.



It is a kind of Faraday cafe. A conductor of 2 times the height of the building is mounted outside the building (copper, aluminum, etc.). As seen in the figure, the area inside the triangular prism formed at a 45 degree angle is protected from lightning discharge. It can be used in settlements such as small container offices, sheds, tents.

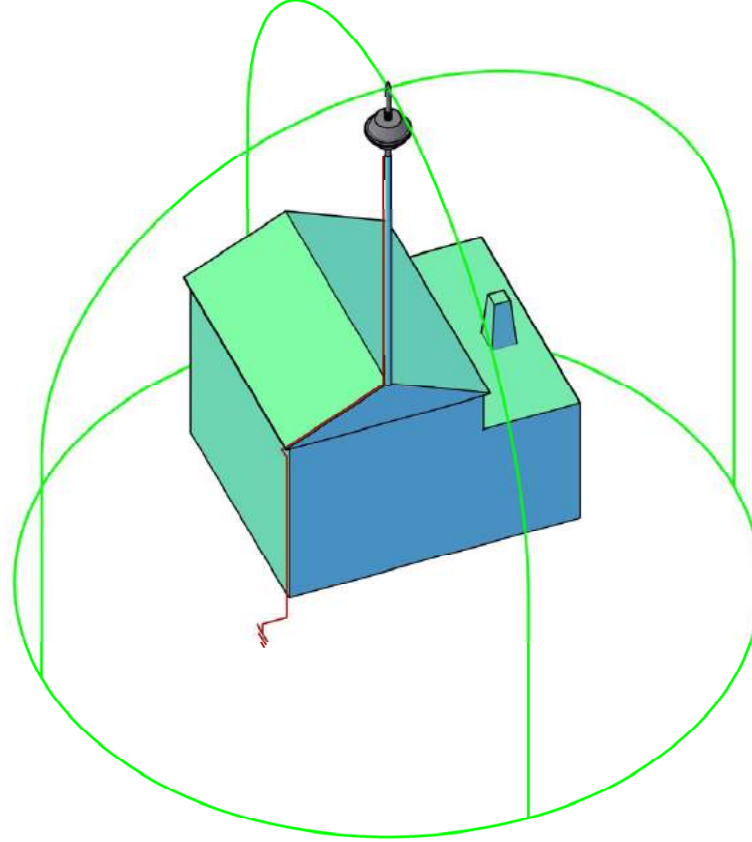
ALR

Active Lightning Roos

ESE AKTİF PARATONER ESE ACTIVE LIGHTNING ROD

Diğer yıldırımdan korunma sistemleri "pasif" sistemlerdir. ESE sistemi ise aktif bir sistemdir. Gerek maliyet ve gerekse yıldırımdan korunma sistemleri içerisinde en gelişmiş sistemdir. Havadaki elektrik alanının orajlı atmosfer şartlarında kullanılarak iyonize alan elde etme prensibidir.

İki ayrı şekilde hayata geçirilebilir. İlki mekanik sistemdir. Ürünlerimiz içerisinde CX-020, ALR-30 (CX-040), SIGMATECH, BX-175 mekanik sistem ile çalışmaktadır. Diğer sistem ise elektrostatik sistemdir. ALR-60 , DX-250 elektrostatik olarak çalışan ürünlerdir. PEX-220 ürünü ise her iki sistemi bünyesinde barındırmaktadır.



Other lightning protection systems are "passive" systems. The ESE system is an active system. It is the most advanced system in both cost and lightning protection systems. It is the principle of obtaining an ionized field by using the electric field in the air under thunderstorm atmosphere conditions.

It can be implemented in two different ways. The first is the mechanical system. Our products work with CX-020, ALR-30 (CX-040), SIGMATECH, BX-175 mechanical systems. The other system is the electrostatic system. ALR-60, DX-250 are electrostatically working products. PEX-220 product includes both systems.

19



ALR

Active Lightning Roos

MİSYONUMUZ :

Yıldırımdan korunma ürünlerini en kaliteli malzemeler ile en işlevsel şekilde imal ederek uygun fiyatlı ürünler ile tüm dünya insanlarına hizmet vermektir.

OUR MISSION :

To manufacture lightning protection products with the highest quality materials in the most functional way and to serve the people of the world with affordable products.

VİZYONUMUZ :

Ürün kalitesinden asla ödün vermeden imalatı gerçekleştirmek, tüm dünya insanlarına yıldırımdan korunma konusunda ürün tedarik etmek, aynı zamanda proje ve teknik anlamda 30 yıllık tecrübe ile tüm dünya insanlarına yardımcı olmaktır.

OUR VISION :

To realize the production without compromising the quality of the product, to supply products to all the people of the world in terms of lightning protection and at the same time to assist the people of the world with 30 years of experience in project and technical terms.

20



ALR

Active Lightning Roos

HAKKIMIZDA:

Safe Yıldırımdan Korunma Sistemleri İmalat Pazarlama San.ve Tic.Ltd.Şti, Uygur Aytun (Mr) tarafından yenilenecek 2019 yılında kurulmuştur. 30 yıllık iş tecrübesi ile birlikte yıldırımdan korunma sistem malzemeleri şirketin kendi bünyesi içerisinde imal edilmektedir. Ürünlerin tip testleri NF C 17-102 (Appendix C) standardı doğrultusunda ODTU (METU) yüksek gerilim laboratuvarında gerçekleştirilmiştir.

Kaliteye verilen önem ve uzun yıllara dayanan tecrübe doğrultusunda yıldırımdan korunma konusunda ESE teknolojisiyle işlevsel bir ürün yelpazesi oluşturulmuştur.

Şirketimiz ESE ürün imalatı dışında diğer imalatçı şirketlere de teknik destek, proje desteği, tasarım desteği de sağlamaktadır. 30 yıllık tecrübenin sonucunda bilgilerimizi tüm dünya insanları ile paylaşmak şirketimiz açısından ayrıca gurur verici bir gelişmedir.

ABOUT US:

Safe Lightning Protection Systems Manufacturing Trading Co.ltd. was established in 2019 after being renovated by Uygur Aytun (Mr). With 30 years of work experience, lightning protection system materials are manufactured in-house. Type tests of the products were carried out in the ODTU (METU) high voltage laboratory in accordance with the NF C 17-102 (Appendix C) standard. In line with the importance given to quality and years of experience, a functional product range has been created with ESE technology in lightning protection.






Our company also provides technical support, project support and design support to other manufacturing companies besides ESE product manufacturing. Sharing our knowledge with the people of the world as a result of 30 years of experience is also a proud development for our company.




21



ALR

Active Lightning Roos

Ürün resmi	Ürün ismi	Ürün boyutları	Ürün ağırlığı	Ambalaj boyutları
Product picture	Product name	Product dimensions	Product weight	Packaging dimensions
	CX - 020	ø76 mm gövde 45cm boy / ø76 mm body 45cm length	1,70 kg	15cmx15cmx45cm özel baskılı karton kutu / 15cmx15cmx45cm special offset printed cardboard box
	ALR-30 / CX - 040	ø76 mm gövde 60 cm boy / ø76 mm body 60cm length	1,95 kg	20cmx20cmx65cm özel baskılı karton kutu / 20cmx20cmx65cm special offset printed cardboard box
	ALR-30 (OLD TYPE)	ø110 mm gövde 40 cm boy / ø110 mm body 40cm length	1,70 kg	15cmx15cmx45cm özel baskılı karton kutu / 15cmx15cmx45cm special offset printed cardboard box
	BX - 175	ø200 mm gövde 60 cm boy / ø200 mm body 60cm length	2,80 kg	20cmx20cmx65cm özel baskılı karton kutu / 20cmx20cmx65cm special offset printed cardboard box
	ALR - 60 / AX-210	ø200 mm gövde 60 cm boy / ø200 mm body 60cm length	3,30 kg	20cmx20cmx65cm özel baskılı karton kutu / 20cmx20cmx65cm special offset printed cardboard box

Ürün resmi	Ürün ismi	Ürün boyutları	Ürün ağırlığı	Ambalaj boyutları
Product picture	Product name	Product dimensions	Product weight	Packaging dimensions
	SIGMATECH	ø200 mm gövde 60 cm boy / ø200 mm body 60cm length	3,10 kg	20cmx20cmx65cm özel baskılı karton kutu / 20cmx20cmx65cm special offset printed cardboard box
	DX - 250	ø200 mm gövde 60 cm boy / ø200 mm body 60cm length	3,30 kg	20cmx20cmx65cm özel baskılı karton kutu / 20cmx20cmx65cm special offset printed cardboard box
	PEX - 220	ø200 mm gövde 90 cm boy / ø200 mm body 90cm length	5,20 kg	20cmx20cmx95cm özel karton kutu / 20cmx20cmx95cm special carton box

22

